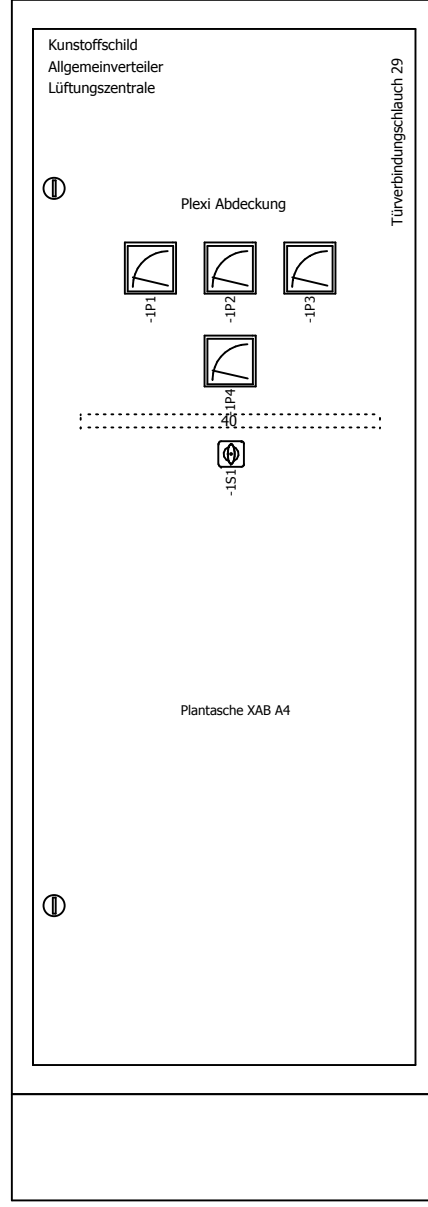
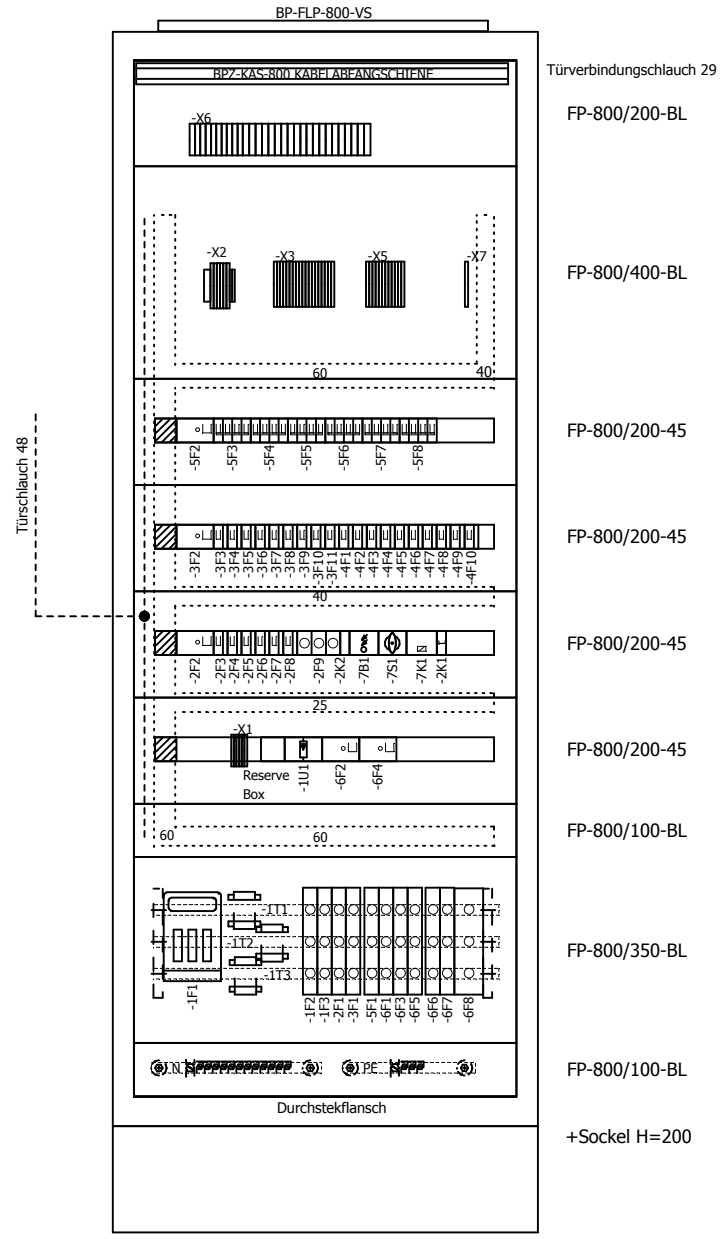


Schutzvermerk nach DIN ISO 16016 beachten !

Erstellt mit ELCAD/AUCOPLAN (R) 7.6.0
Plot : 14.12.2013

Allgemeinverteiler Lüftungszentrale
BP-F-800/20/3 IP30
 H x B x T
 2060 x 800 x 300
 +Sockel H=200

Türansicht
BP-F-800/20/3 IP30
 H x B x T
 2060 x 800 x 300
 +Sockel H=200



- Türverbindungs-schlauch 29
- FP-800/200-BL
- FP-800/400-BL
- FP-800/200-45
- FP-800/200-45
- FP-800/200-45
- FP-800/200-45
- FP-800/100-BL
- FP-800/350-BL
- FP-800/100-BL
- +Sockel H=200

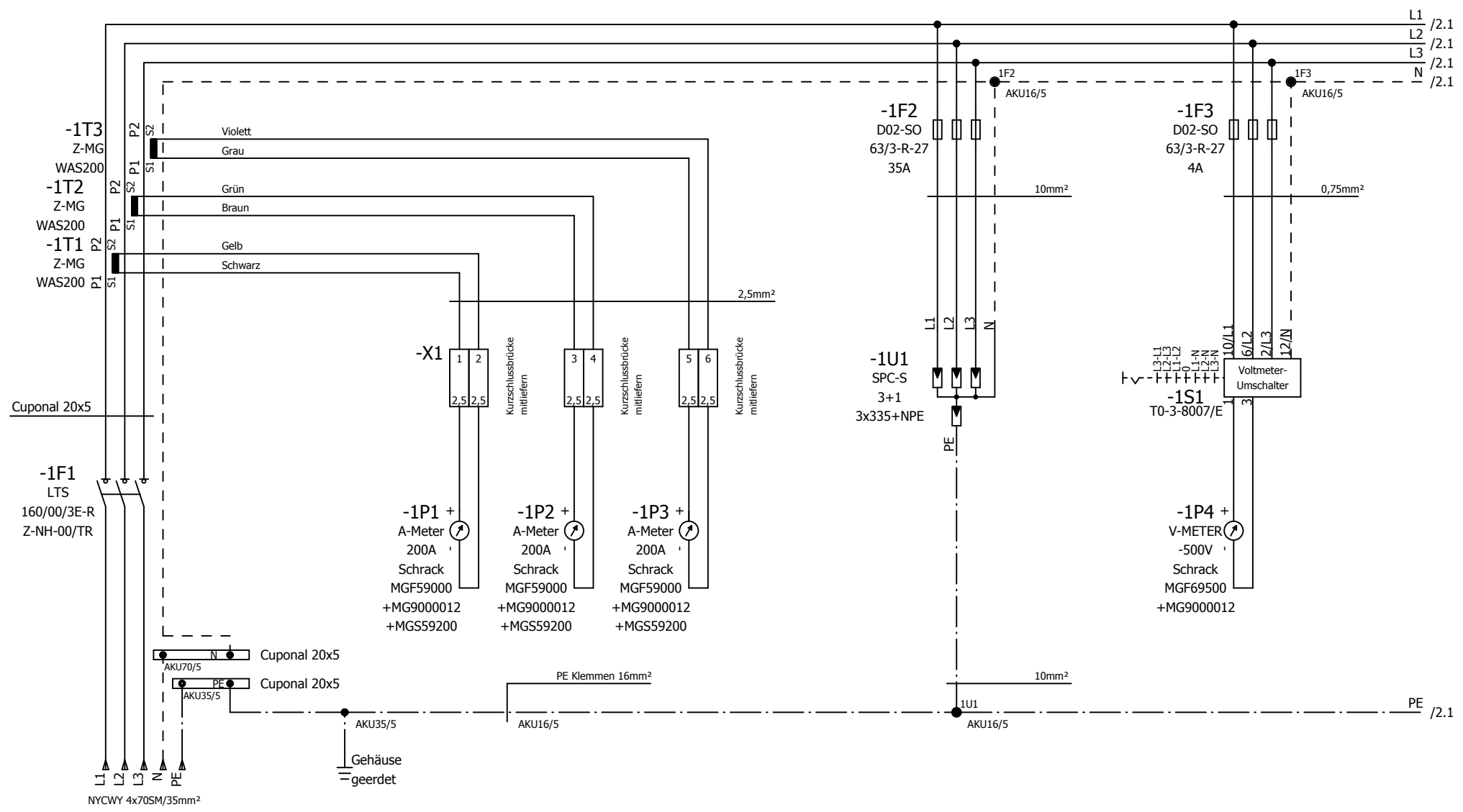
+Sockel H=200

Diese Zeichnung ist unser geistiges Eigentum ohne unsere ausdrückliche Genehmigung darf sie weder kopiert noch Dritten weitergegeben, oder zugänglich gemacht werden. Verstöße werden nach dem Urhebergesetz geahndet.

Datum		23.07.2013		Zenz Verteilerbau mit System A-8071, Hausmannstätten, Hauptstraße 29		Siemens Graz		=1		+1			
Bearbeiter		Zenz				Pos 01		Allgemeinverteiler		Blatt 1		1 Bl.	
Geprüft		Kunde				Frontansicht		1		20130096			
R. Änderung	Datum	Name	Norm	Ursprung	Ersatz für	Ersatz durch	Frontansicht						
1			2										

Schutzvermerk nach DIN ISO 16016 beachten !

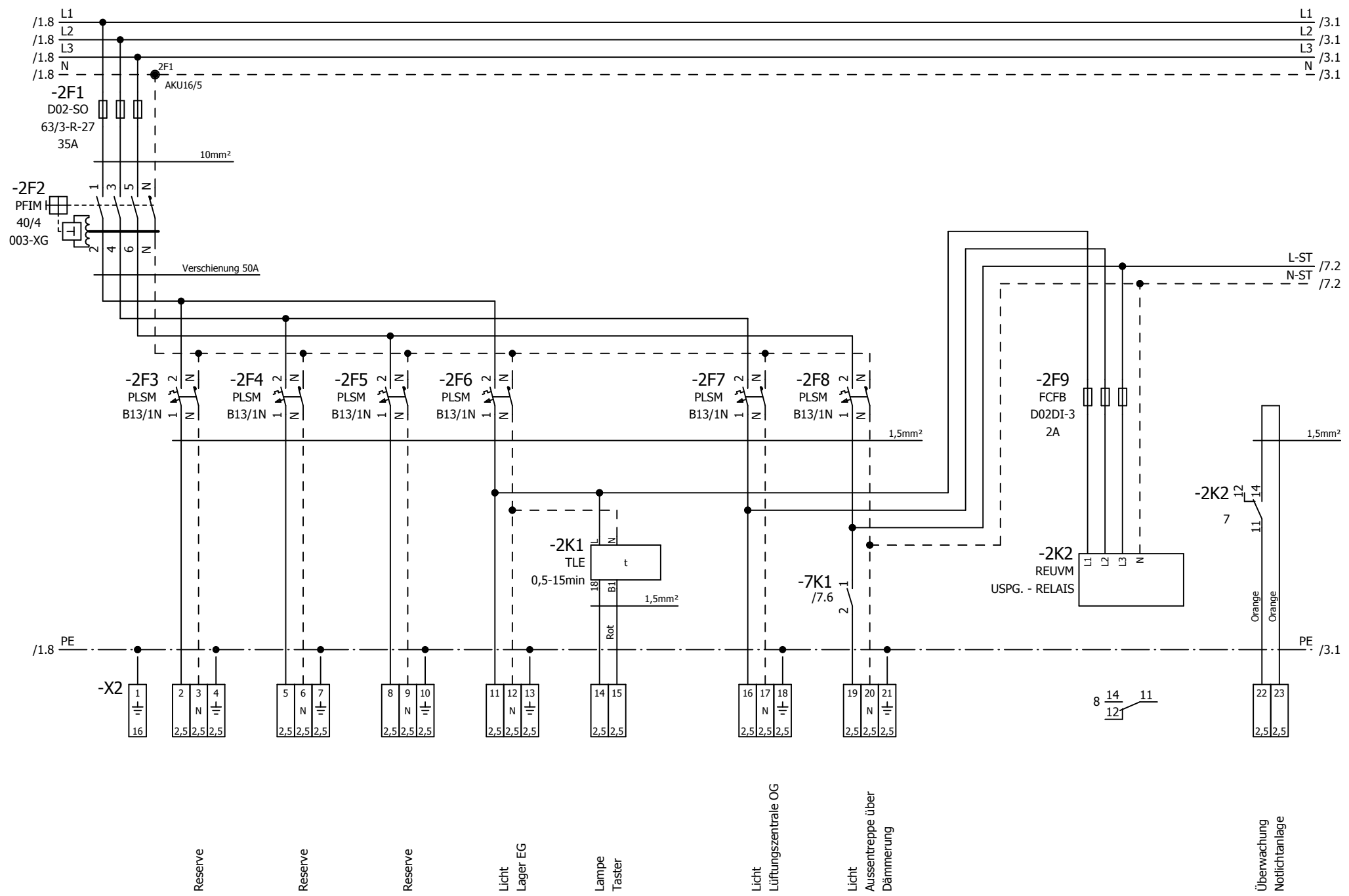
Erstellt mit ELCAD/AUCOPLAN (R) 7.6.0
Plot : 14.12.2013



Diese Zeichnung ist unser geistiges Eigentum ohne unsere ausdrückliche Genehmigung darf sie weder kopiert noch Dritten weitergegeben, oder zugänglich gemacht werden. Verstöße werden nach dem Urhebergesetz geahndet.											
Datum		23.07.2013		Zenz Verteilertbau mit System A-8071, Hausmannstätten, Hauptstraße 29		Siemens Graz		=1		+1	
Bearbeiter		Zenz				Pos 01		Allgemeinverteiler			
Geprüft		Kunde				Stromlaufplan		1		Blatt 1	
R. Änderung	Datum	Name	Norm	E8001-2-30	Ursprung	Ersatz für	Ersatz durch	20130096		7 Bl.	
1	2	3	4	5	6	7	8	2			

Schutzvermerk nach DIN ISO 16016 beachten !

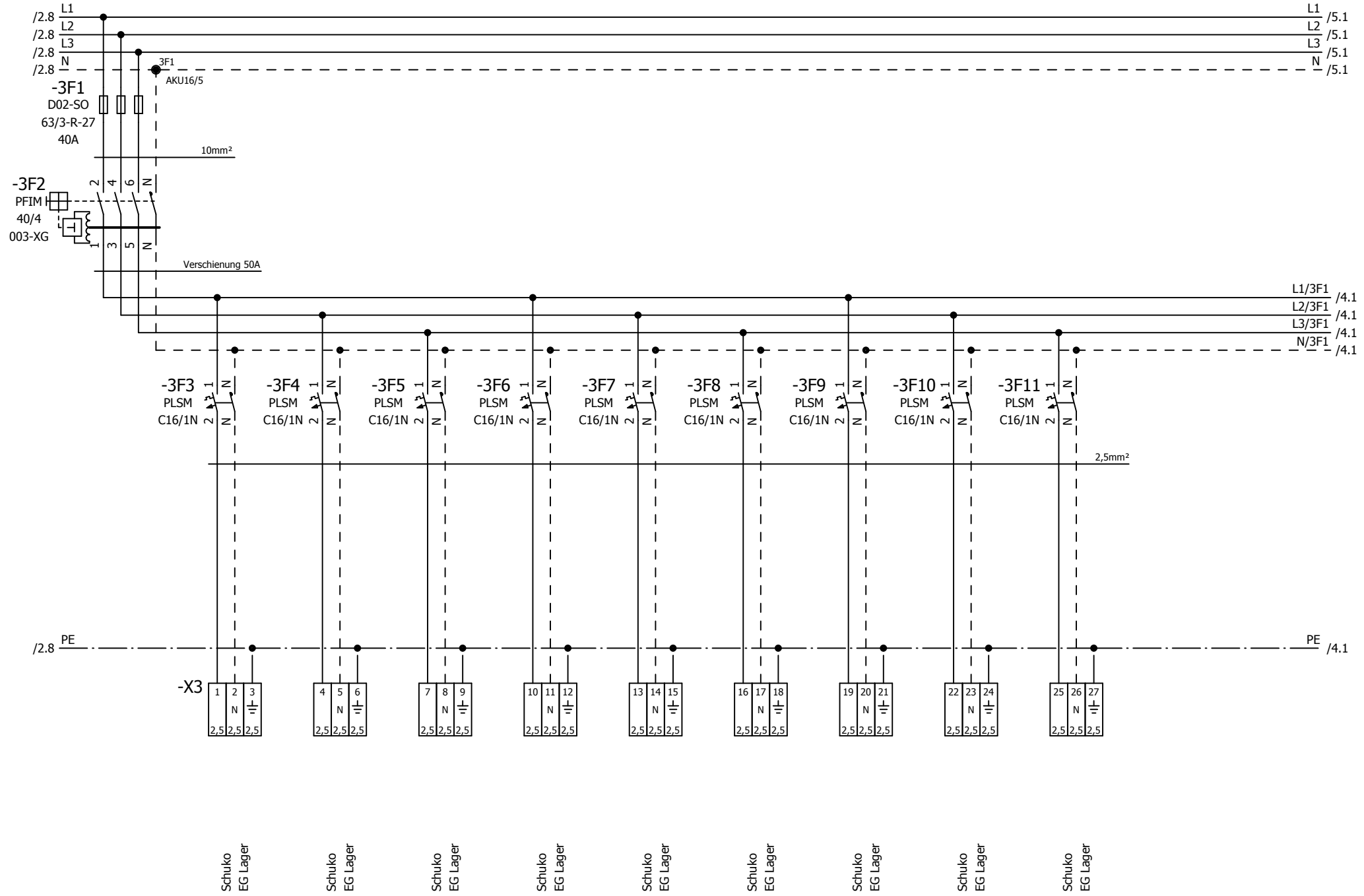
Erstellt mit ELCAD/AUCOPLAN (R) 7.6.0
Plot : 14.12.2013



Diese Zeichnung ist unser geistiges Eigentum ohne unsere ausdrückliche Genehmigung darf sie weder kopiert noch Dritten weitergegeben, oder zugänglich gemacht werden. Verstöße werden nach dem Urhebergesetz geahndet.										
Datum		23.07.2013		Zenz		Siemens Graz		=1		+1
Bearbeiter		Kunde		A-8071, Hausmannstätten, Hauptstraße 29		Pos 01		Allgemeinverteiler		Blatt 2
Geprüft		E8001-2-30		Ersatz für		Ersatz durch		20130096		7 Bl.
R. Änderung	Datum	Name	Norm	Ursprung	Ersatz für	Ersatz durch	Stromlaufplan	2	Stromlaufplan	7 Bl.
1	1	2	3	4	5	6	7	8	3	3

Schutzvermerk nach DIN ISO 16016 beachten !

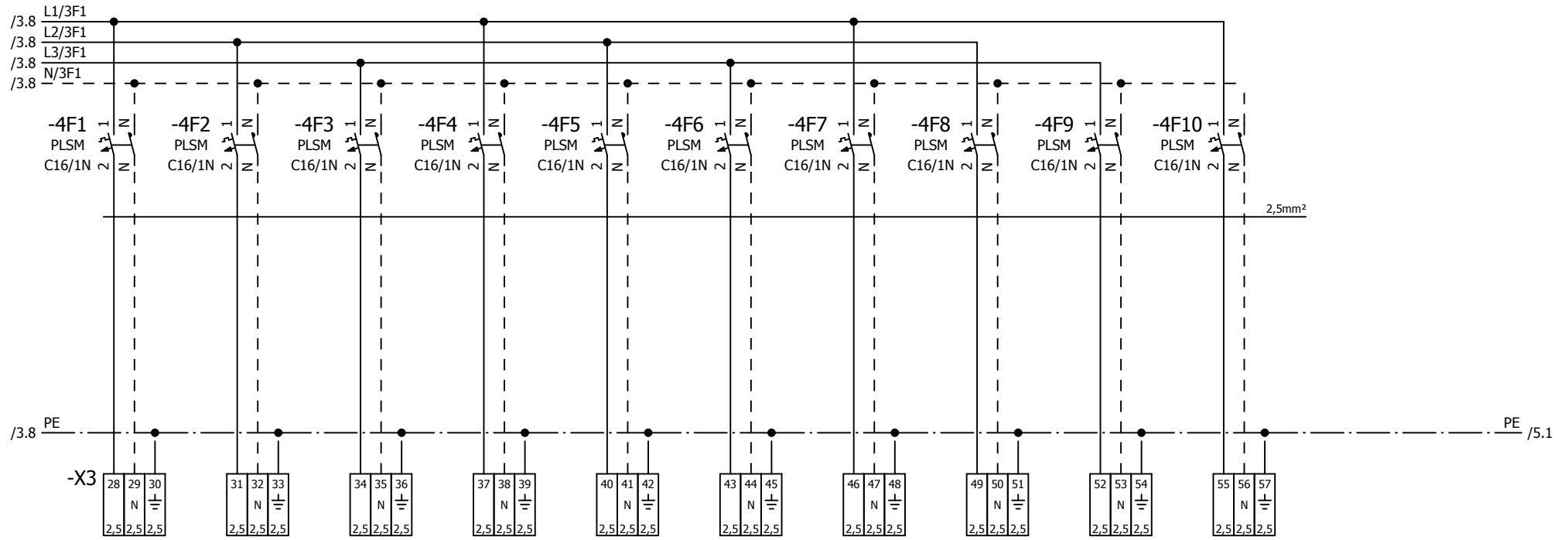
Erstellt mit ELCAD/AUCOPLAN (R) 7.6.0
Plot : 14.12.2013



Diese Zeichnung ist unser geistiges Eigentum ohne unsere ausdrückliche Genehmigung darf sie weder kopiert noch Dritten weitergegeben, oder zugänglich gemacht werden. Verstöße werden nach dem Urhebergesetz geahndet.

Datum		23.07.2013		 Zenz Verteilerbau mit System A-8071, Hausmannstätten, Hauptstraße 29		Siemens Graz		=1		+1	
Bearbeiter		Kunde				Pos 01		Allgemeinverteiler		Blatt 3	
Geprüft		E8001-2-30				3		20130096		7 Bl.	
R. Änderung	Datum	Name	Norm	Ursprung	Ersatz für	Ersatz durch	20130096		Blatt 3		

Schutzvermerk nach DIN ISO 16016 beachten !



Erstellt mit ELCAD/AUCOPLAN (R) 7.6.0
Plot : 14.12.2013

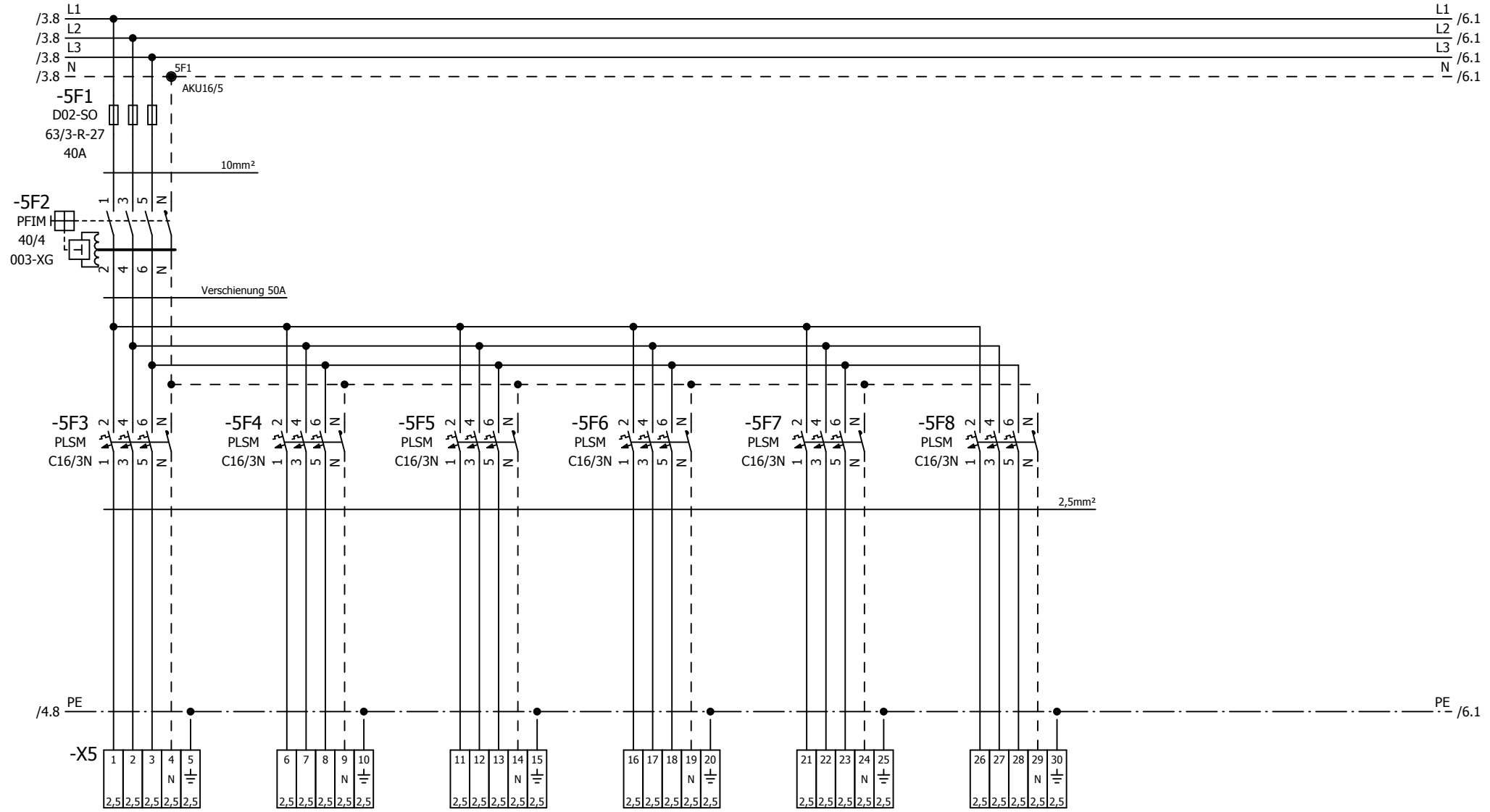
Schuko EG Lager
Schuko OG Lüftungszentrale
Schuko OG Lüftungszentrale
Schuko OG Lüftungszentrale
Schuko OG Lüftungszentrale
Schuko OG Lüftungszentrale
Schuko OG Lüftungszentrale
Schuko OG Lüftungszentrale
Schuko OG Lüftungszentrale
Schuko OG Lüftungszentrale

Diese Zeichnung ist unser geistiges Eigentum ohne unsere ausdrückliche Genehmigung darf sie weder kopiert noch Dritten weitergegeben, oder zugänglich gemacht werden. Verstöße werden nach dem Urhebergesetz geahndet.

Datum		23.07.2013		Zenz Verteilerbau mit System A-8071, Hausmannstätten, Hauptstraße 29		Siemens Graz		=1		+1			
Bearbeiter		Zenz				Pos 01		Allgemeinverteiler		Blatt 4		7 Bl.	
Geprüft		Kunde				Stromlaufplan		20130096		Blatt 4		7 Bl.	
R. Änderung	Datum	Name	Norm	E8001-2-30	Ursprung	Ersatz für	Ersatz durch	20130096					

Schutzvermerk nach DIN ISO 16016 beachten !

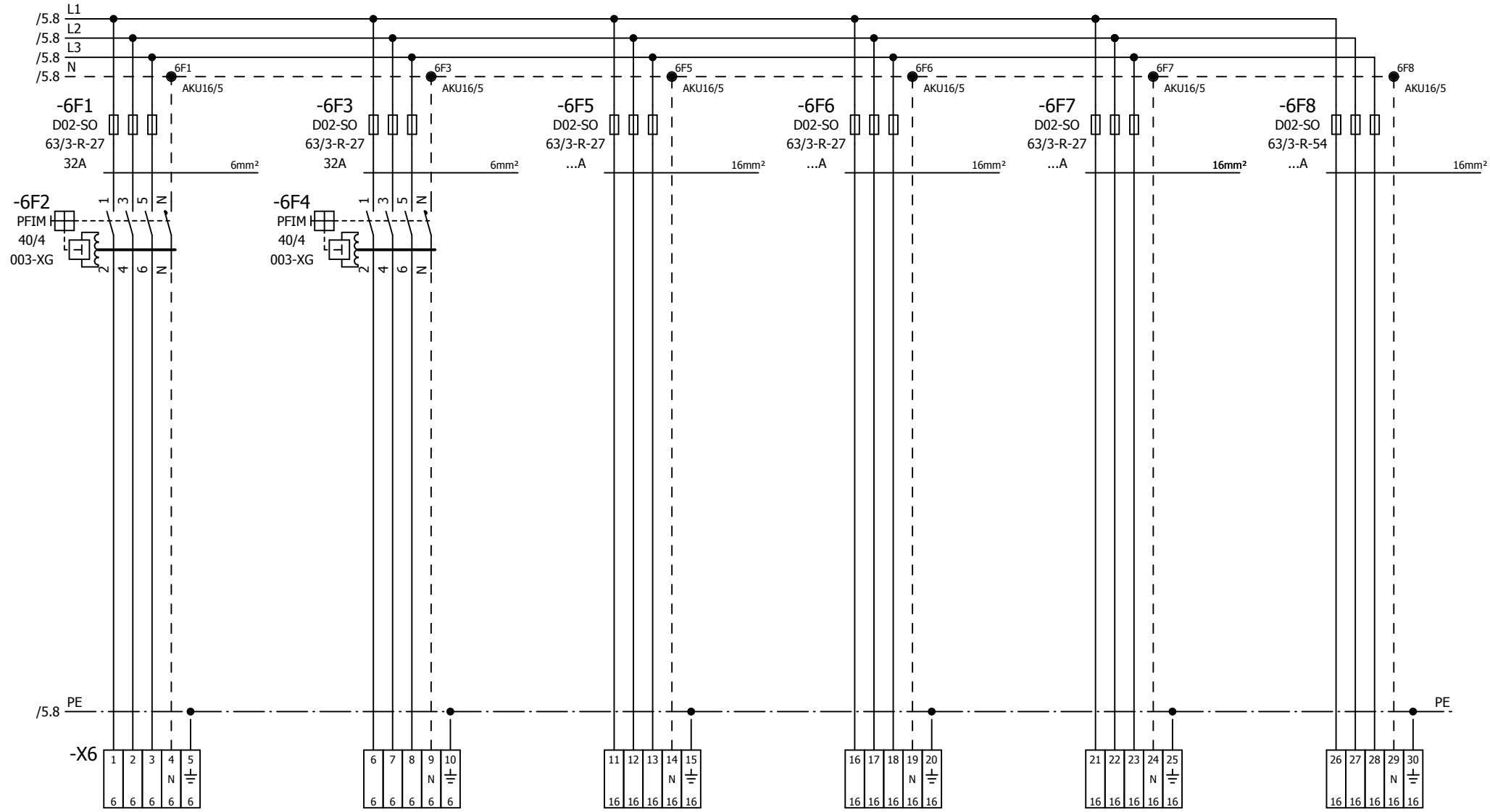
Erstellt mit ELCAD/AUCOPLAN (R) 7.6.0
Plot : 14.12.2013



Diese Zeichnung ist unser geistiges Eigentum ohne unsere ausdrückliche Genehmigung darf sie weder kopiert noch Dritten weitergegeben, oder zugänglich gemacht werden. Verstöße werden nach dem Urhebergesetz geahndet.											
Datum		23.07.2013		 Zenz Verteilerbau mit System A-8071, Hausmannstätten, Hauptstraße 29		Siemens Graz		=1		+1	
Bearbeiter		Zenz				Pos 01		Allgemeinverteiler			
Geprüft		Kunde				5		Stromlaufplan		Blatt 5	
R. Änderung	Datum	Name	Norm	E8001-2-30	Ursprung	Ersatz für	Ersatz durch	20130096		7 Bl.	
4	1	2	3	4	5	6	7	8	9	10	

Schutzvermerk nach DIN ISO 16016 beachten !

Erstellt mit ELCAD/AUCOPLAN (R) 7.6.0
Plot : 14.12.2013



Schuko
EG Lager

Schuko
OG Lüftungszentrale

Reserve

Reserve

Reserve

Reserve

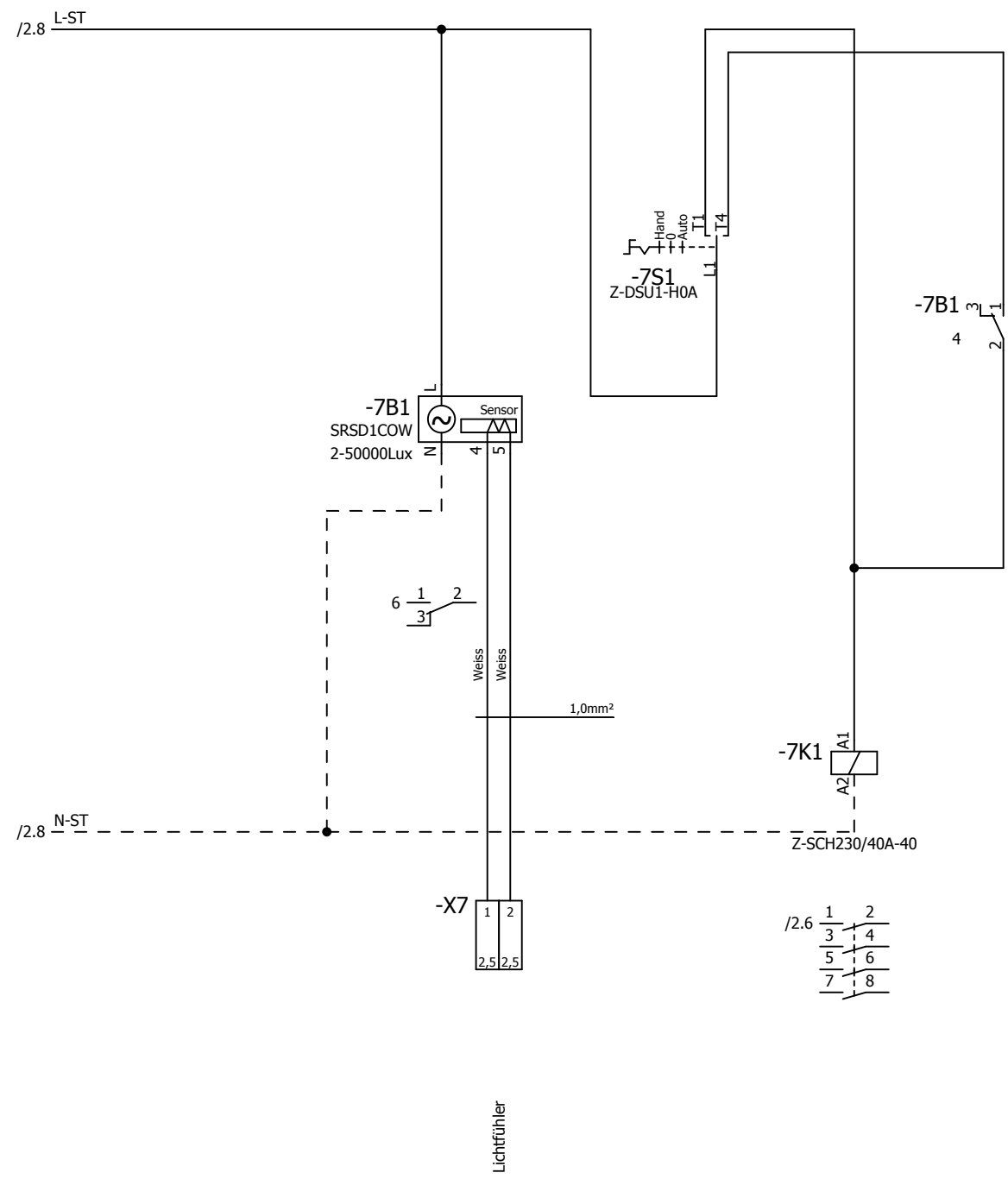
Diese Zeichnung ist unser geistiges Eigentum ohne unsere ausdrückliche Genehmigung darf sie weder kopiert noch Dritten weitergegeben, oder zugänglich gemacht werden. Verstöße werden nach dem Urhebergesetz geahndet.

R. Änderung		Datum		Name		Norm		Ursprung		Ersatz für		Ersatz durch		Siemens Graz Pos 01 Stromlaufplan 6 Stromlaufplan		=1		+1	
														20130096		Allgemeinverteiler		Blatt 6	
5		1		2		3		4		5		6		7		8		7 Bl.	

Zenz Verteilerbau
mit System
A-8071, Hausmannstätten, Hauptstraße 29

Schutzvermerk nach DIN ISO 16016 beachten !

Erstellt mit ELCAD/AUCOPLAN (R) 7.6.0
Plot : 14.12.2013



Diese Zeichnung ist unser geistiges Eigentum ohne unsere ausdrückliche Genehmigung darf sie weder kopiert noch Dritten weitergegeben, oder zugänglich gemacht werden. Verstöße werden nach dem Urhebergesetz geahndet.

Datum		23.07.2013		Zenz Verteilerbau mit System A-8071, Hausmannstätten, Hauptstraße 29		Siemens Graz		=1		+1	
Bearbeiter		Zenz				Pos 01		Allgemeinverteiler			
Geprüft		Kunde				Stromlaufplan		7			
R. Änderung	Datum	Name	Norm	E8001-2-30	Ursprung	Ersatz für	Ersatz durch	20130096		Blatt 7	
6	1		2		3	4	5	6	7	8	7 Bl.