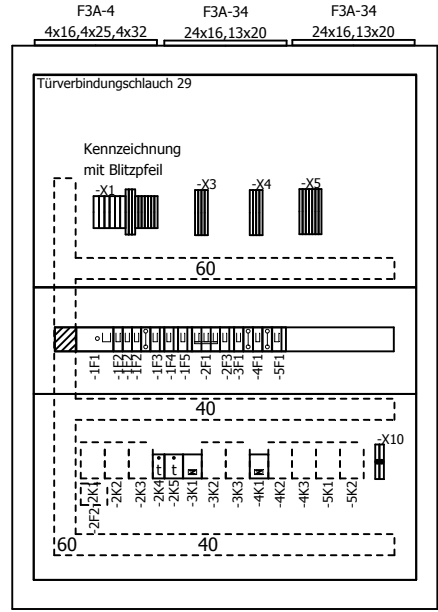


Schutzvermerk nach DIN ISO 16016 beachten !

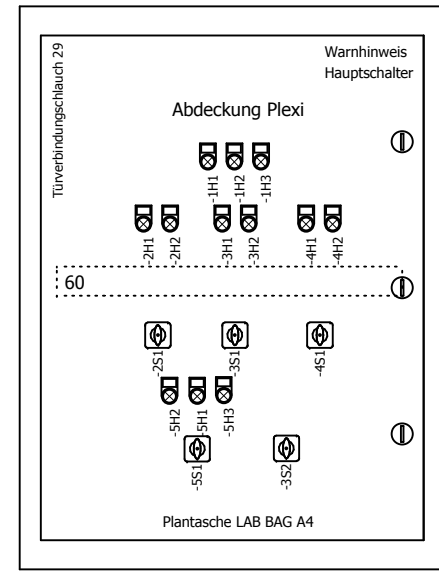
Erstellt mit ELCAD/AUCOPLAN (R) 7.6.0
Plot : 14.12.2013

Schwimmbadverteiler
BPM-O-800/10 IP54
H x B x T
1060 x 800 x 270



in der Seitenwand eingebaut
-1S1
FP-800/400-BL
FP-800/200-45
FP-800/350-BL

Türansicht
BPM-O-800/10 IP54
H x B x T
1060 x 800 x 270



Diese Zeichnung ist unser geistiges Eigentum ohne unsere ausdrückliche Genehmigung darf sie weder kopiert noch Dritten weitergegeben, oder zugänglich gemacht werden. Verstöße werden nach dem Urhebergesetz geahndet.

R. Änderung	Datum	Name	Norm	Ursprung	Ersatz für	Ersatz durch
1						

Datum	06.02.2013
Bearbeiter	Zenz
Geprüft	Kunde

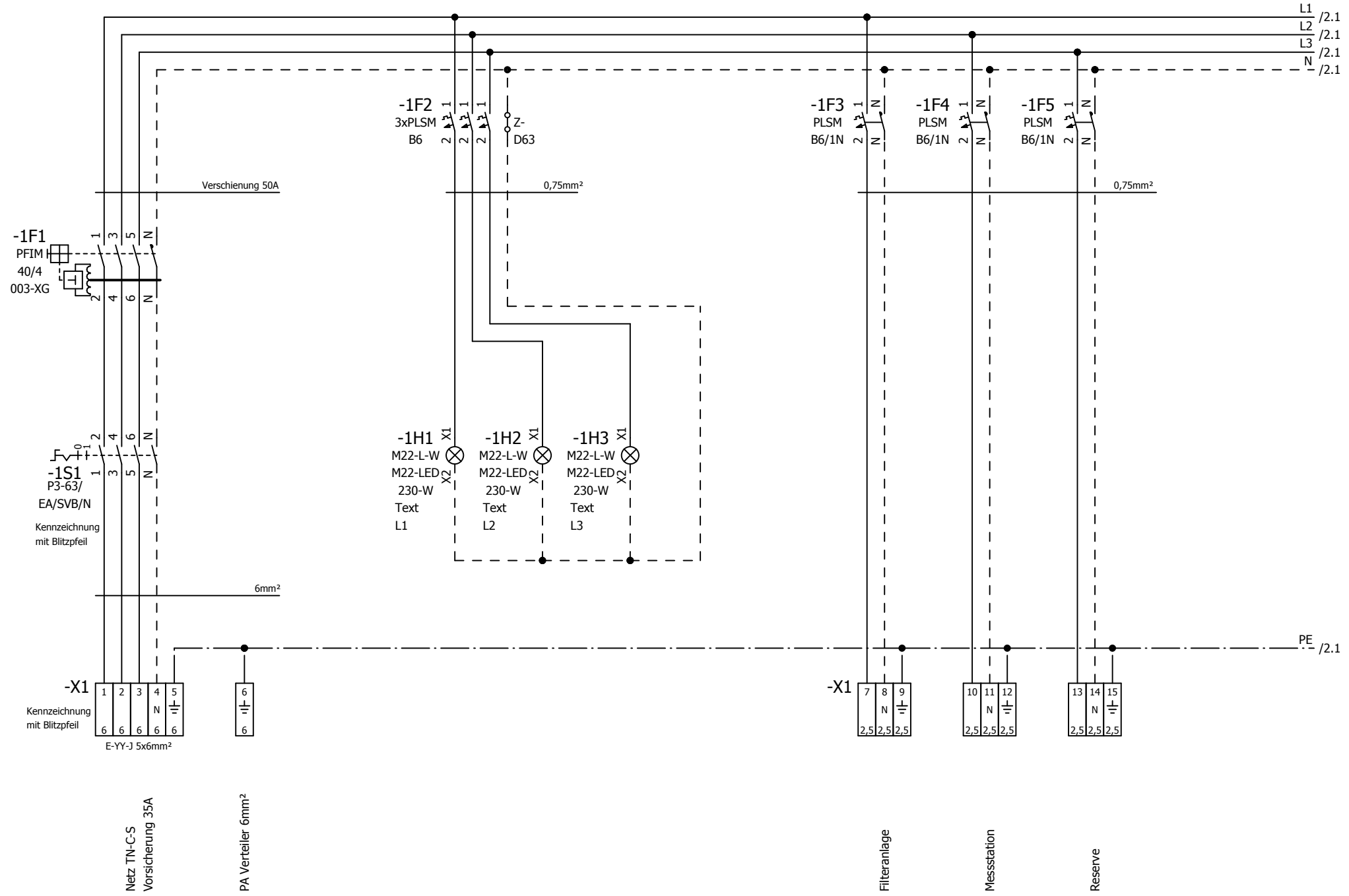
Zenz Verteilerbau mit System
A-8071, Hausmannstätten, Hauptstraße 29

Komarek	Pos 01
Frontansicht	1
Frontansicht	1

=1	+1
Schwimmbadverteiler	
20130022	Blatt 1
	1 Bl.

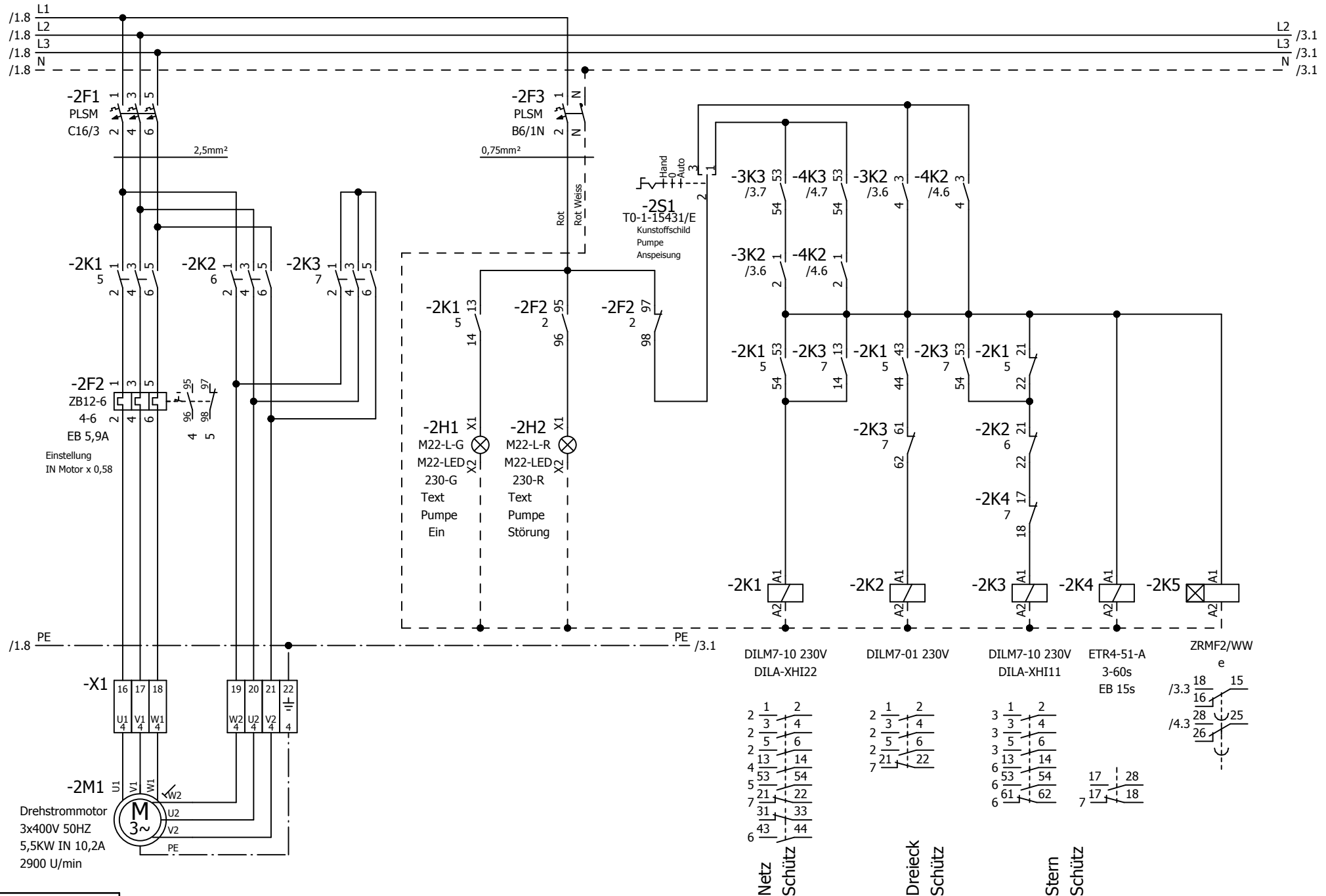
Schutzvermerk nach DIN ISO 16016 beachten !

Erstellt mit ELCAD/AUCOPLAN (R) 7.6.0
Plot : 14.12.2013



Diese Zeichnung ist unser geistiges Eigentum ohne unsere ausdrückliche Genehmigung darf sie weder kopiert noch Dritten weitergegeben, oder zugänglich gemacht werden. Verstöße werden nach dem Urhebergesetz geahndet.											
Datum		06.02.2013		 Zenz Verteilerbau mit System A-8071, Hausmannstätten, Hauptstraße 29		Komarek		=1		+1	
Bearbeiter		Zenz				Pos 01		Schwimmbadverteiler			
Geprüft		Kunde				1		Blatt 1			
R. Änderung	Datum	Name	Norm	E8001-2-30	Ursprung	Ersatz durch	20130022			5 Bl.	
1			2		3	4	5	6	7	8	

Schutzvermerk nach DIN ISO 16016 beachten !



Erstellt mit ELCAD/AUCOPLAN (R) 7.6.0
Plot : 14.12.2013

Diese Zeichnung ist unser geistiges Eigentum ohne unsere ausdrückliche Genehmigung darf sie weder kopiert noch Dritten weitergegeben, oder zugänglich gemacht werden. Verstöße werden nach dem Urhebergesetz geahndet.

Datum	06.02.2013
Bearbeiter	Zenz
Geprüft	Kunde

Zenz Verteilerbau mit System
A-8071, Hausmannstätten, Hauptstraße 29

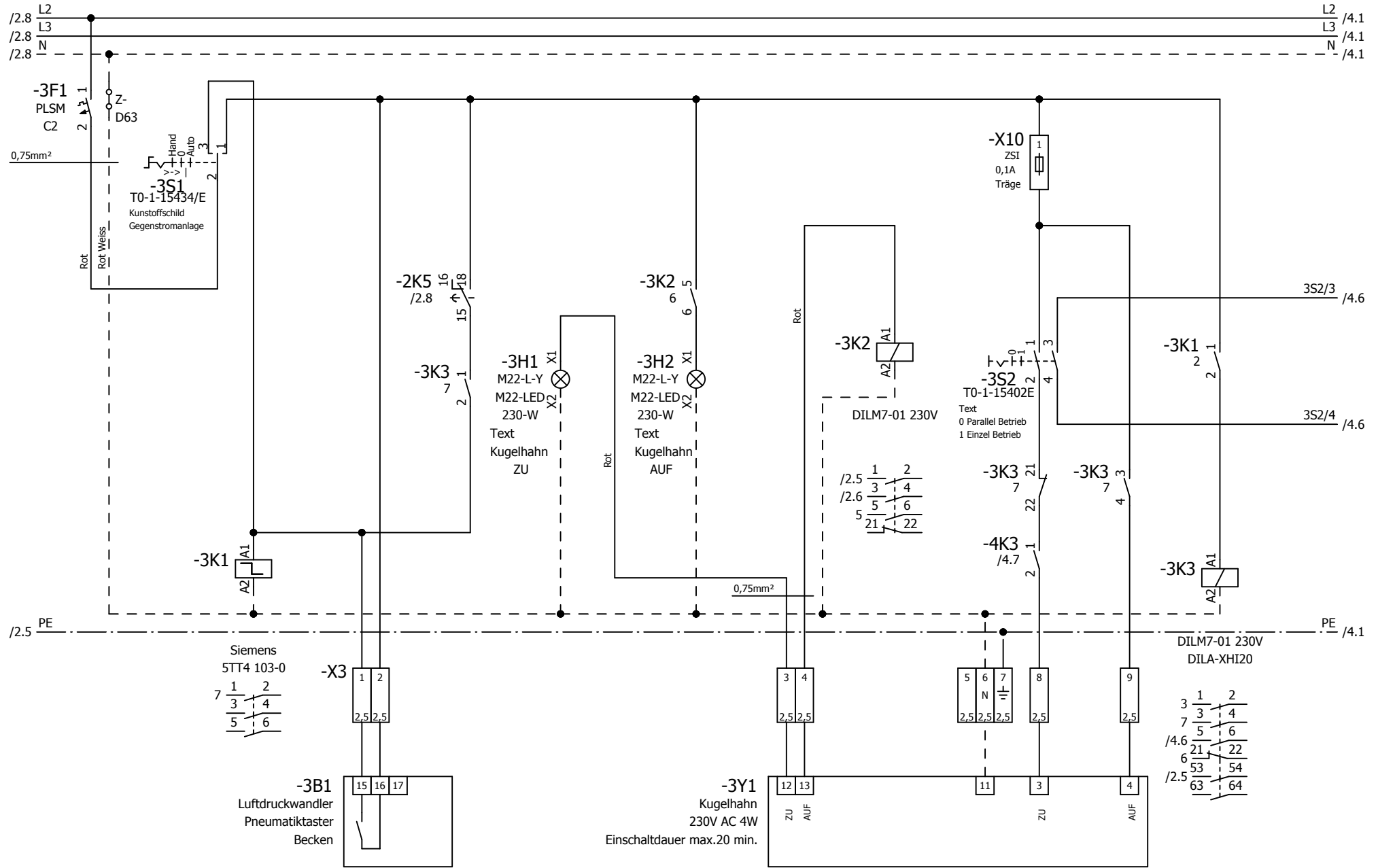
Komarek
Pos 01
Stromlaufplan
2
Stromlaufplan

=1 +1
Schwimmbadverteiler

R. Änderung	Datum	Name	Norm	E8001-2-30	Ursprung	Ersatz für	Ersatz durch	20130022	Blatt 2	5 Bl.
-------------	-------	------	------	------------	----------	------------	--------------	----------	---------	-------

Schutzvermerk nach DIN ISO 16016 beachten !

Erstellt mit ELCAD/AUCOPLAN (R) 7.6.0
Plot : 14.12.2013



Diese Zeichnung ist unser geistiges Eigentum ohne unsere ausdrückliche Genehmigung darf sie weder kopiert noch Dritten weitergegeben, oder zugänglich gemacht werden. Verstöße werden nach dem Urhebergesetz geahndet.

Datum	06.02.2013
Bearbeiter	Zenz
Geprüft	Kunde

Zenz Verteilerbau mit System
A-8071, Hausmannstätten, Hauptstraße 29

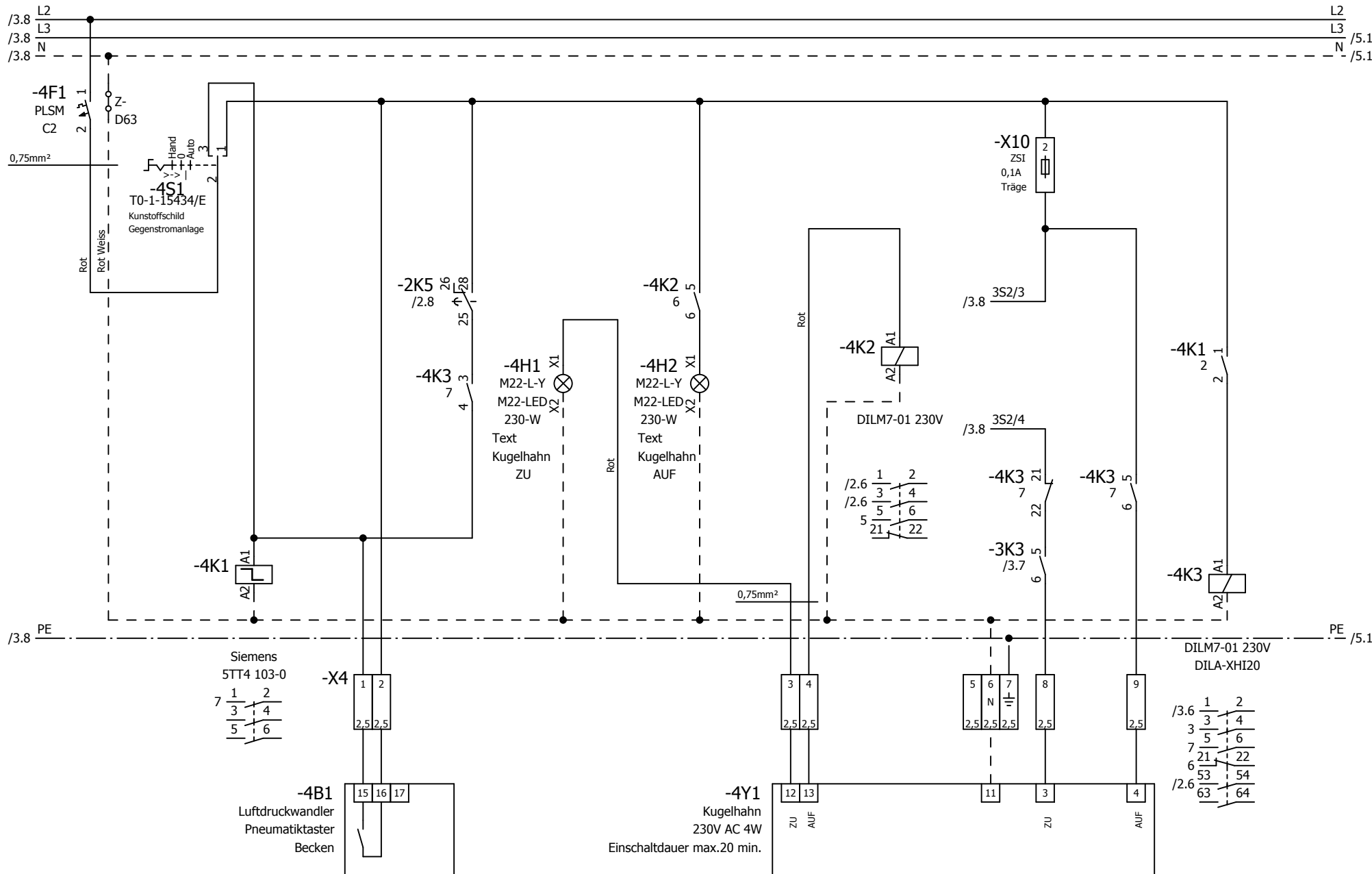
Komarek
Pos 01
Stromlaufplan
3
Stromlaufplan

=1 +1
Schwimmbadverteiler

R. Änderung	Datum	Name	Norm	E8001-2-30	Ursprung	Ersatz für	Ersatz durch	20130022	Blatt 3	5 Bl.
-------------	-------	------	------	------------	----------	------------	--------------	----------	---------	-------

Schutzvermerk nach DIN ISO 16016 beachten !

Erstellt mit ELCAD/AUCOPLAN (R) 7.6.0
Plot : 14.12.2013



Diese Zeichnung ist unser geistiges Eigentum ohne unsere ausdrückliche Genehmigung darf sie weder kopiert noch Dritten weitergegeben, oder zugänglich gemacht werden. Verstöße werden nach dem Urhebergesetz geahndet.

Datum	06.02.2013
Bearbeiter	Zenz
Geprüft	Kunde

Zenz Verteilerbau mit System
A-8071, Hausmannstätten, Hauptstraße 29

Komarek
Pos 01
Stromlaufplan
4
Stromlaufplan

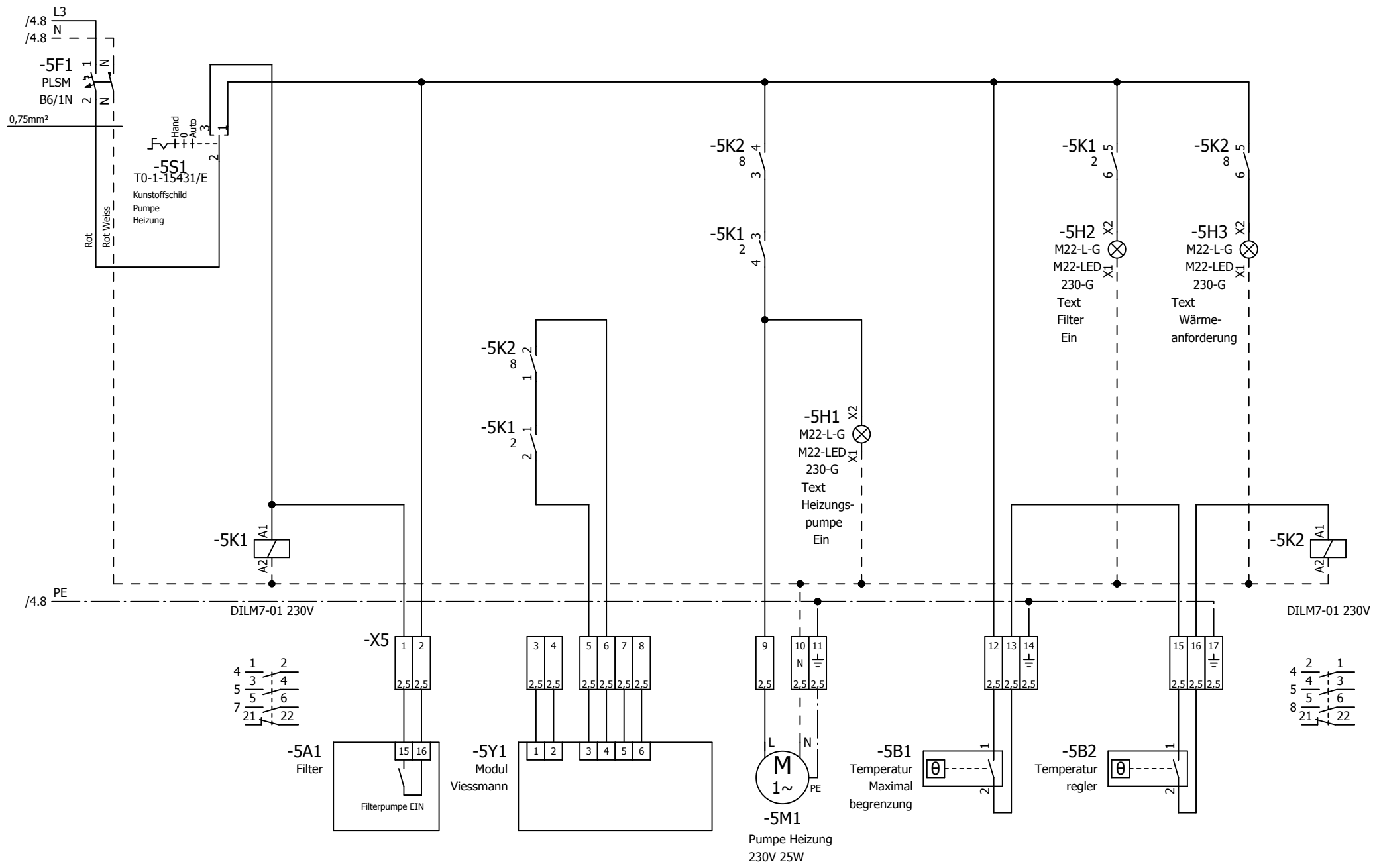
=1 +1
Schwimmbadverteiler

R. Änderung	Datum	Name	Norm	E8001-2-30	Ursprung	Ersatz für	Ersatz durch	20130022	Blatt 4	5 Bl.
-------------	-------	------	------	------------	----------	------------	--------------	----------	---------	-------

3 1 2 3 4 5 6 7 8 5

Schutzvermerk nach DIN ISO 16016 beachten !

Erstellt mit ELCAD/AUCOPLAN (R) 7.6.0
Plot : 14.12.2013



Diese Zeichnung ist unser geistiges Eigentum ohne unsere ausdrückliche Genehmigung darf sie weder kopiert noch Dritten weitergegeben, oder zugänglich gemacht werden. Verstöße werden nach dem Urhebergesetz geahndet.

Datum		06.02.2013		 Zenz Verteilerbau mit System A-8071, Hausmannstätten, Hauptstraße 29		Komarek		=1		+1	
Bearbeiter		Zenz				Pos 01		Schwimmbadverteiler			
Geprüft		Kunde				Stromlaufplan 5		Blatt 5			
R. Änderung	Datum	Name	Norm	E8001-2-30	Ursprung	Ersatz für	Ersatz durch	20130022		5 Bl.	